

オリジナル規格書 1-1

1. 製品の呼び方

呼び方は、例のように規格番号(必要のない場合は省略してもよい。), 種類, ねじの呼び XL とする。

例 1. JCIS10 0番なべ小ねじ1種 M2X5 とするか 1P2X5 でもよい

例 2. JCIS10 精密機械用十字穴付き皿小ねじ3種 M1.7X4 とするか 3F1.7X4 でもよい

2. 適用範囲

光学、弱電、家電などの精密機器に主として使用する0番ねじ全般とする。

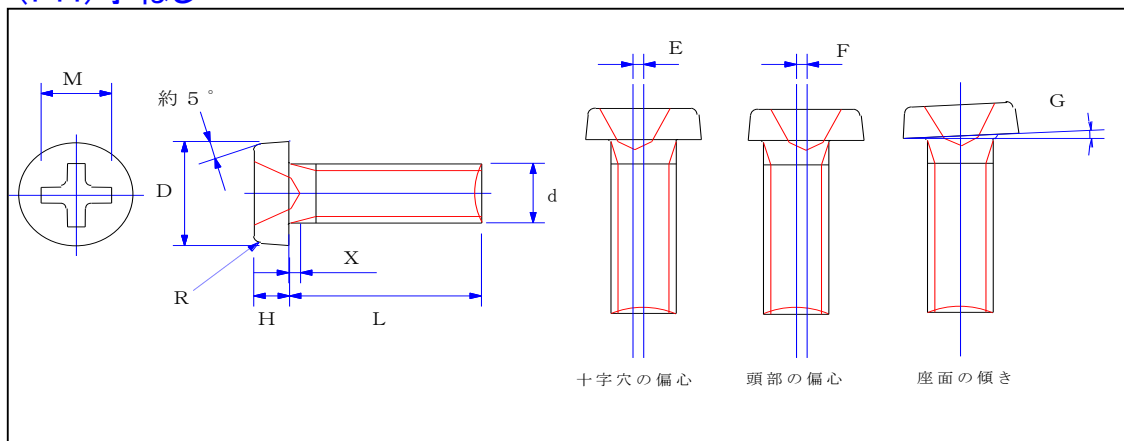
3. 種類

種類は以下とする。

種類		適用 (注1)
0番なべ	1種・2種・3種	頭部径と頭部高さはそれぞれJIS B 1116の1種、3種と同じである。(0番なべ1種、3種は、JIS B 1116の平頭の1種、3種と同じとする)
0番皿	1種・3種	
0番丸皿	1種・3種	
0番特殊頭	図面指定または、注文者との打ち合わせによる。	

(注1): M1.6については当社規格による。

0番なべ(PH)小ねじ

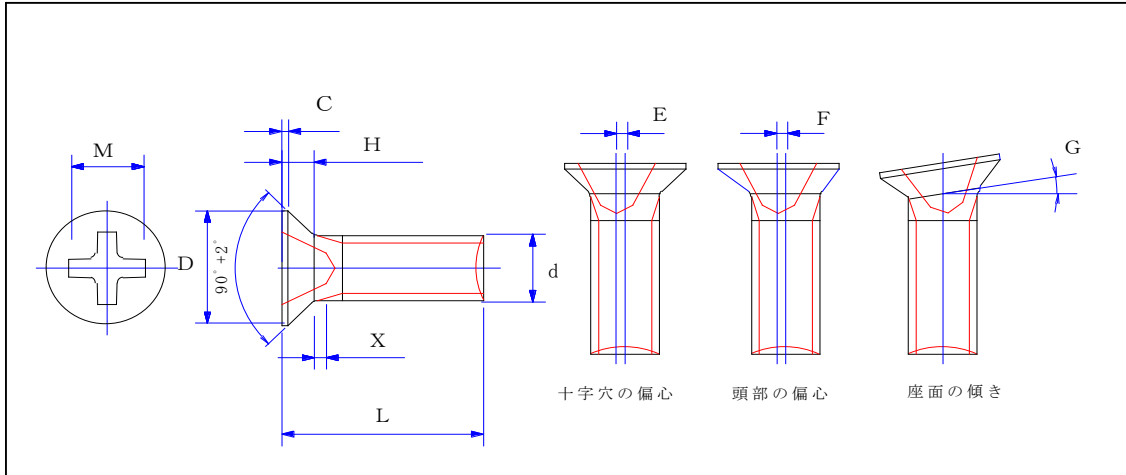


単位:mm

種類	呼び径	D			H			M ()は参考		Q ()は参考		P	R	E	F	G
		基準値	最大	最小	基準値	最大	最小	最大	最小	最大	最小	ピッチ	最大	最大	最大	最大
1種	M1.2	1.80	1.85	1.70	0.50	0.55	0.45	(1.30)	(1.25)	(0.39)	(0.26)	0.25	0.2	0.05	0.03	1°
	M1.4	2.00	2.05	1.90	0.50	0.55	0.45	1.55	1.45	0.74	0.51	0.30	0.2			
	M1.6	2.40	2.40	2.26	0.55	0.55	0.45	1.65	1.55	0.84	0.56	0.35	0.2			
	M1.7	2.50	2.55	2.40	0.50	0.55	0.45	1.70	1.55	0.89	0.61	0.35	0.2			
	M2.0	3.00	3.05	2.80	0.60	0.68	0.52	2.00	1.85	1.21	0.91	0.40	0.2			
	M2.3	3.50	3.55	3.30	0.70	0.78	0.62	2.20	2.00	1.41	1.06	0.40	0.3			
2種	M1.2	2.30	2.35	2.20	0.50	0.55	0.45	(1.30)	(1.25)	(0.39)	(0.26)	0.25	0.2	0.05	0.03	1°
	M1.4	2.50	2.55	2.40	0.50	0.55	0.45	1.55	1.45	0.74	0.51	0.30	0.2			
	M1.6	2.80	2.80	2.66	0.55	0.55	0.45	1.65	1.55	0.84	0.56	0.35	0.2			
	M1.7	3.00	3.05	2.90	0.50	0.55	0.45	1.70	1.55	0.89	0.61	0.35	0.2			
	M2.0	3.50	3.55	3.30	0.60	0.68	0.52	2.00	1.85	1.21	0.91	0.40	0.2			
	M2.3	4.00	4.05	3.80	0.70	0.78	0.62	2.20	2.00	1.41	1.06	0.40	0.3			
3種	M1.2	2.30	2.35	2.20	0.70	0.75	0.65	(1.50)	(1.45)	(0.58)	(0.48)	0.25	0.2	0.05	0.03	1°
	M1.4	2.50	2.55	2.40	0.80	0.85	0.75	1.65	1.50	0.84	0.56	0.30	0.2			
	M1.6	2.80	2.80	2.66	0.85	0.85	0.75	1.80	1.65	1.00	0.71	0.35	0.2			
	M1.7	3.00	3.05	2.90	0.90	0.95	0.85	1.90	1.75	1.10	0.81	0.35	0.2			
	M2.0	3.50	3.55	3.30	1.00	1.08	0.92	2.10	1.95	1.31	1.01	0.40	0.2			
	M2.3	4.00	4.05	3.80	1.10	1.18	1.02	2.20	2.00	1.41	1.06	0.40	0.3			
種	M2.6	4.50	4.55	4.30	1.20	1.28	1.12	2.20	2.00	1.41	1.06	0.45	0.4	0.08		

- 備考
1. EおよびFは軸心に対する偏心とする。
 2. 長さLは別表による。
 3. Qは十字穴のゲージ沈み深さである。
 4. 不完全ネジ部Xは1.5山以下とする。
 5. ネジ部の形状は荒先とする。

0番さら(FH)小ねじ



単位:mm

種類	呼び径	D			H			M ()は参考		Q ()は参考		P	R	C	F	G
		基準値	最大	最小	基準値	最大	最小	最大	最小	最大	最小	ピッチ	最大	約	最大	最大
1種	M1.2	1.80	1.85	1.70	0.40	0.40	0.35	(1.30)	(1.25)	(0.39)	(0.26)	0.25	0.15	0.05	0.03	1°
	M1.4	2.00	2.05	1.90	0.45	0.45	0.40	1.55	1.45	0.74	0.51	0.30	0.15			
	M1.6	2.40	2.40	2.26	0.50	0.50	0.40	1.65	1.55	0.84	0.56	0.35	0.10			
	M1.7	2.50	2.55	2.40	0.50	0.50	0.45	1.70	1.55	0.89	0.61	0.35	0.10			
	M2.0	3.00	3.05	2.80	0.60	0.60	0.52	2.00	1.85	1.21	0.91	0.40	0.10			
	M2.3	3.50	3.55	3.30	0.70	0.70	0.62	2.20	2.00	1.41	1.06	0.40	0.10			
M2.6	4.00	4.05	3.80	0.80	0.80	0.72	2.20	2.00	1.41	1.06	0.45	0.10	0.08			
3種	M1.2	2.30	2.35	2.20	0.65	0.65	0.60	(1.50)	(1.45)	(0.58)	(0.48)	0.25	0.15	0.05	0.03	1°
	M1.4	2.50	2.55	2.40	0.70	0.70	0.65	1.65	1.50	0.84	0.56	0.30	0.15			
	M1.6	2.80	2.80	2.66	0.80	0.80	0.75	1.80	1.65	1.00	0.71	0.35	0.15			
	M1.7	3.00	3.05	2.90	0.80	0.80	0.75	1.90	1.75	1.10	0.81	0.35	0.15			
	M2.0	3.50	3.55	3.30	0.90	0.90	0.82	2.10	1.95	1.31	1.01	0.40	0.15			
	M2.3	4.00	4.05	3.80	1.00	1.00	0.92	2.20	2.00	1.41	1.06	0.40	0.15			
M2.6	4.50	4.55	4.30	1.10	1.10	1.02	2.20	2.00	1.41	1.06	0.45	0.15	0.08			

- 備考
1. EおよびFは軸心に対する偏心とする。
 2. 長さLは別表による。
 3. Qは十字穴のゲージ沈み深さである。
 4. 不完全ネジ部Xは1.5山以下とする。
 5. ネジ部の形状は荒先とする。

0番マシンねじL寸公差 (1種・2種・3種)

単位:mm

長さ	1.4~2.0	2.2~3.0	3.5~10.0
公差	+0 -0.15	+0 -0.2	+0 -0.3

オリジナル規格書 1 - 3

ねじ外径公差表 1級・2級 (メートル並目ねじ)

小ねじは JIS B 0205 のメートル並目ねじとし、熱処理前の精度は JIS B 0209 の2級とする。但し、熱処理及び鍍金を施したねじの最大許容寸法は外径・有効径及び谷の径共に1級ねじの最大許容寸法とする。又、この時の限界用止りゲージ検査に限り2級ゲージを用いて行うものとする。

単位:mm

呼び径	ピッチ	1 級				
		外 径		有 効 径		谷 径
		最 大	最 小	最 大	最 小	最大(参考)
M1.2	0.25	1.200	1.155	1.038	1.003	0.893
M1.4	0.30	1.400	1.320	1.205	1.170	1.032
M1.6	0.35	1.600	1.547	1.373	1.333	1.170
M1.7	0.35	1.700	1.640	1.473	1.433	1.270
M1.8	0.35	1.800	1.747	1.573	1.533	1.370
M2.0	0.40	2.000	1.940	1.740	1.700	1.509
M2.2	0.45	2.200	2.137	1.908	1.863	1.648
M2.5	0.45	2.500	2.437	2.208	2.163	1.948
M2.6	0.45	2.600	2.530	2.308	2.263	2.048
M3.0	0.50	3.000	2.933	2.675	2.627	2.387

単位:mm

呼び径	ピッチ	2 級				
		外 径		有 効 径		谷 径
		最 大	最 小	最 大	最 小	最大(参考)
M1.2	0.25	1.185	1.140	1.023	0.987	0.893
M1.4	0.30	1.380	1.320	1.185	1.135	1.032
M1.6	0.35	1.581	1.496	1.354	1.291	1.151
M1.7	0.35	1.680	1.610	1.453	1.393	1.251
M1.8	0.35	1.781	1.696	1.554	1.491	1.351
M2.0	0.40	1.980	1.890	1.720	1.660	1.490
M2.2	0.45	2.180	2.080	1.888	1.817	1.628
M2.5	0.45	2.480	2.380	2.188	2.117	1.928
M2.6	0.45	2.580	2.480	2.288	2.218	2.028
M3.0	0.50	2.980	2.874	2.655	2.580	2.367

ねじ外径公差表 1級・2級 (メートル細目ねじ)

単位:mm

呼び径	ピッチ	1 級				
		外 径		有 効 径		谷 径
		最 大	最 小	最 大	最 小	最大(参考)
M1.4	0.20	1.40	1.350	1.270	1.225	1.154
M1.6	0.20	1.60	1.564	1.470	1.438	1.353
M1.7	0.20	1.70	1.664	1.570	1.538	1.454
M1.8	0.20	1.80	1.764	1.670	1.638	1.554
M2.0	0.25	2.00	1.950	1.838	1.793	1.693

単位:mm

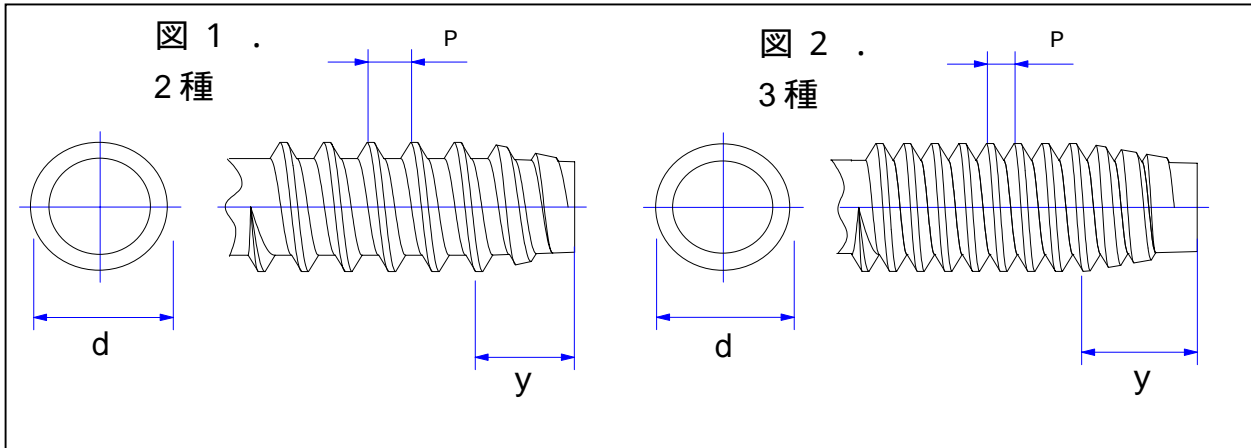
呼び径	ピッチ	2 級				
		外 径		有 効 径		谷 径
		最 大	最 小	最 大	最 小	最大(参考)
M1.4	0.20	1.380	1.330	1.250	1.200	1.154
M1.6	0.20	1.583	1.527	1.453	1.403	1.337
M1.7	0.20	1.683	1.627	1.553	1.503	1.437
M1.8	0.20	1.783	1.727	1.653	1.603	1.537
M2.0	0.25	1.980	1.930	1.818	1.768	1.675

オリジナル規格書 1 - 4

タップンねじ2種・3種

タップンねじの種類は、基本的にJIS B 1007 の付属書タップンねじのねじ部1種～4種の形状・寸法より2種・3種の2種類とし、以下に示す。
1種・4種は特殊品扱いとし、図面仕様及び打ち合わせに基づくものとする。

タップンねじの種類・形状は図 1. 2.とする。



2種

単位:mm

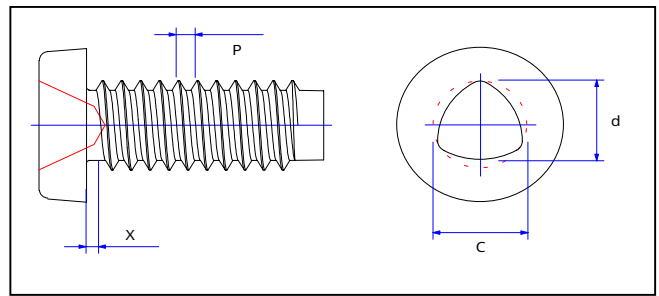
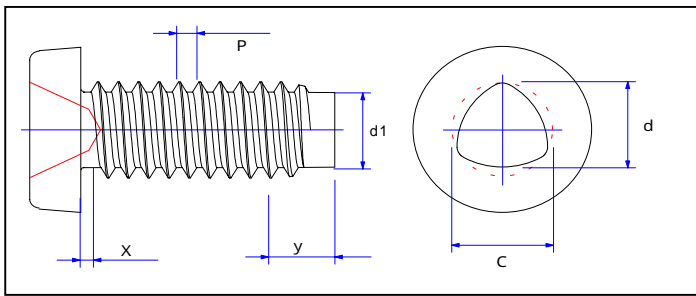
呼び径	ピッチ・山数	d		その他の寸法公差
		最大	最小	
1.4	0.50	1.40	1.33	首元不完全ねじ部は2山以下とする。 先端ガイド部長さは2.5山とする。
1.6	0.50	1.60	1.53	
1.7	0.50	1.70	1.63	
2.0	40山(0.635)	2.00	1.92	
2.3	32山(0.794)	2.30	2.20	
2.6	28山(0.907)	2.60	2.50	

3種

単位:mm

呼び径	ピッチ・山数	d		その他の寸法公差
		最大	最小	
1.4	0.30	1.40	1.32	首元不完全ねじ部は2山以下とする。 先端ガイド部長さは2.5山とする。
1.6	0.35	1.60	1.52	
1.7	0.35	1.70	1.61	
2.0	0.40	2.00	1.89	
2.3	0.40	2.30	2.19	
2.6	0.45	2.60	2.48	

オリジナル規格書 1 - 5
 特殊タップピンSタイプ

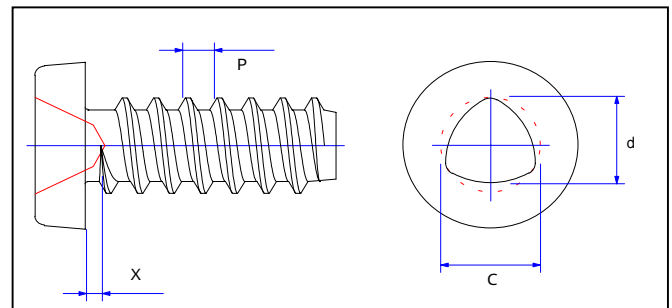
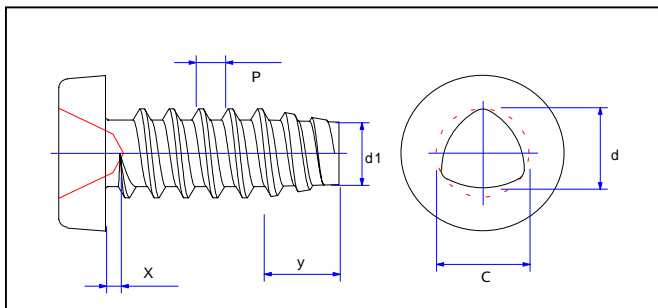


単位: mm

呼び径	ピッチ	C		d		d1
		最大	最小	最大	最小	最大
1.4	0.30	1.43	1.37	1.37	1.31	1.06
1.6	0.35	1.63	1.57	1.56	1.50	1.19
1.7	0.35	1.73	1.67	1.66	1.60	1.29
2.0	0.40	2.04	1.96	1.96	1.88	1.54

不完全ネジ部Xは2山以下・ポイント(y)の大きさ4.5山以下とする。

特殊タップピンBタイプ

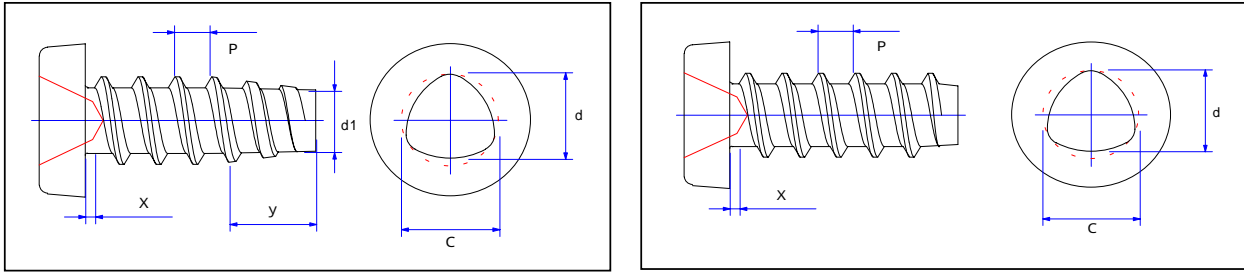


単位: mm

呼び径	ピッチ	C		d		d1
		最大	最小	最大	最小	最大
1.4	0.45	1.43	1.37	1.37	1.31	1.06
1.6	0.50	1.63	1.57	1.56	1.50	1.19
1.7	0.50	1.73	1.67	1.66	1.60	1.29
2.0	0.64	2.04	1.96	1.96	1.88	1.54

不完全ネジ部Xは2山以下・ポイント(y)の大きさ2.5山以下とする。

オリジナル規格書 1 - 6
特殊タップンPタイプ



単位: mm

呼び径 (一般規格)	ピッチ(約)	C		d		d1
		最大	最小	最大	最小	最大
1.4	0.50	1.46	1.40	1.40	1.34	0.95
1.6	0.64	1.66	1.60	1.60	1.54	1.08
1.7	0.64	1.76	1.70	1.69	1.63	1.18
2.0	0.79	2.12	2.02	2.04	1.94	1.57

呼び径 (当社オリジナル)	ピッチ(約)	C		d		d1
		最大	最小	最大	最小	最大
1.4	0.61	1.46	1.40	1.40	1.34	0.95
1.7	0.74	1.76	1.70	1.69	1.63	1.18
2.0	0.84	2.12	2.02	2.04	1.94	1.57

不完全ネジ部Xは2山以下・ポイント(y)の大きさ2.5山以下とする。

0番タップンネジのL寸公差

先端ポイント付き 単位: mm

呼び長さ	1.4 ~ 3.0	3.5 ~ 10.0
公差	+0 -0.3	+0 -0.4

先端ポイント無し 単位: mm

呼び長さ	1.4 ~ 3.0	3.5 ~ 10.0
公差	+0 -0.2	+0 -0.3

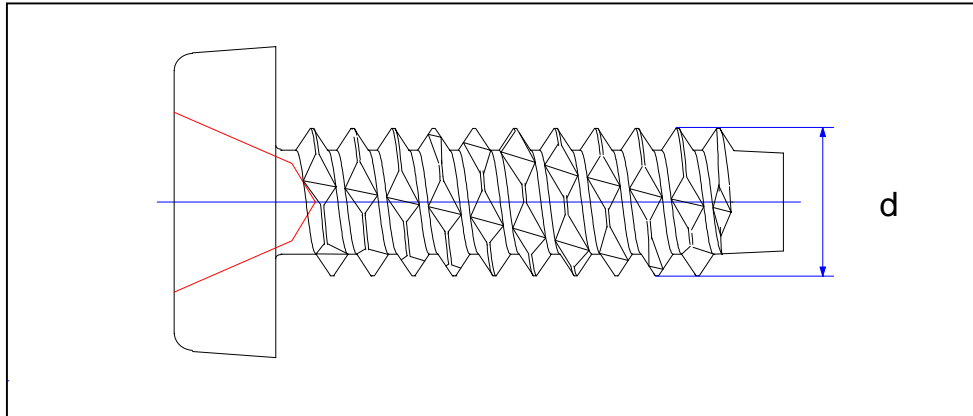
1番タップンネジのL寸公差

単位: mm

呼び長さ	2種	3種	1種	4種	呼び径				
					2(注)	2.5(注)	3.0	3.5	4.0
4	-0.8	-0.8	±0.8	±0.8		X			
5	-0.8	-0.8	±0.8	±0.8			X		
6	-0.8	-0.8	±0.8	±0.8				X	X
8	-0.8	-0.8	±0.8	±0.8					
10	-0.8	-0.8	±0.8	±0.8					
12	-0.8	-0.8	±0.8	±0.8					
14	-0.8	-0.8	±0.8	±0.8					
16	-0.8	-0.8	±0.8	±0.8					
20	-1.2	-1.2	±0.8	±0.8					
25	-1.2	-1.2	±0.8	±0.8					
30	-1.2	-1.2	±1.2	±1.2					
35	-1.2	-1.2	±1.2	±1.2					
40	-1.6	-1.6	±1.2	±1.2					
50	-1.6	-1.6	±1.2	±1.2					

(注) 呼び径に対して推奨する呼び長さは太線の枠内とする。
但し、X印のものは1種及び4種には適用しない。
呼び径2mm及び2.5mmのものには、1種を用いない。

オリジナル規格書 1 - 7
 ダイヤスクリュー (DS)



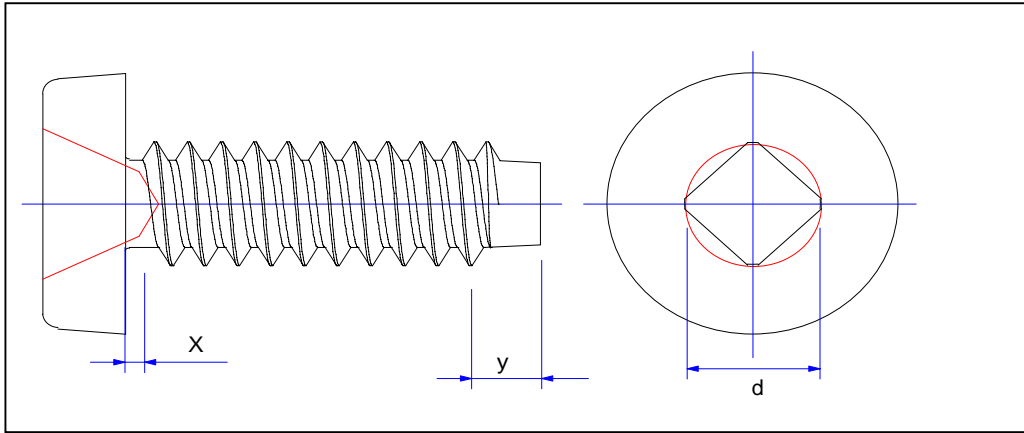
ダイヤスクリューねじの形状寸法は、下表とする。

単位:mm

呼び径	ピッチ・山数	d		その他の寸法公差
		最大	最小	
2.0	0.4	2.00	1.89	首元不完全ねじ部は2山以下とする。 先端ガイド部長さは2.5山とする。
2.3	0.4	2.30	2.19	
2.6	0.45	2.60	2.48	

オリジナル規格書 1 - 8
 特殊タップタイプ

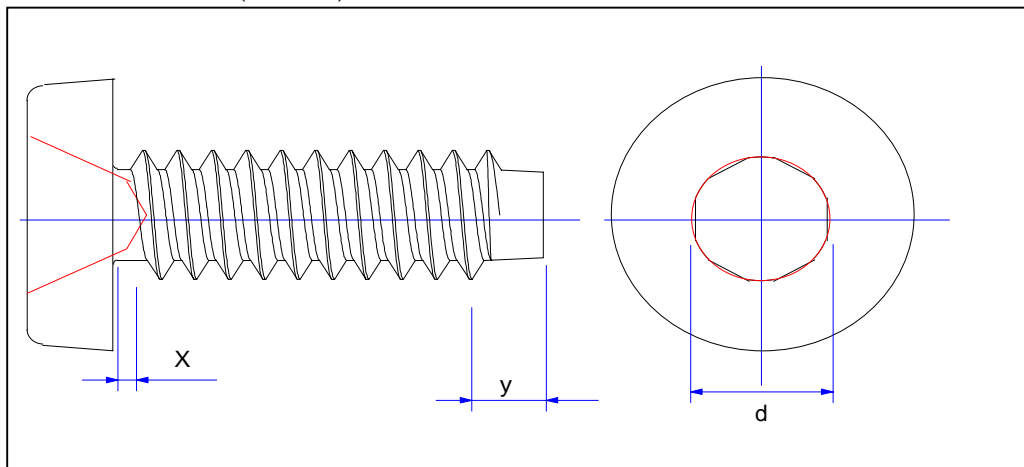
2mm未満のネジ部(四角形)



単位:mm

呼び径	ピッチ	d		その他の寸法公差
		最大	最小	
1.4	0.30	1.43	1.37	首元不完全ねじ部は2山以下とする。 先端ガイド部長さは2.5山とする。
1.6	0.35	1.63	1.57	
1.7	0.35	1.73	1.67	

2mm以上のネジ部(六角形)



単位:mm

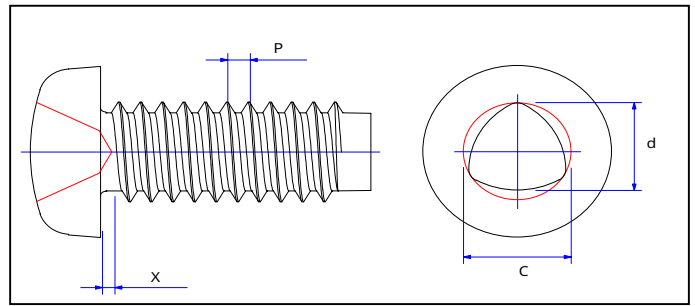
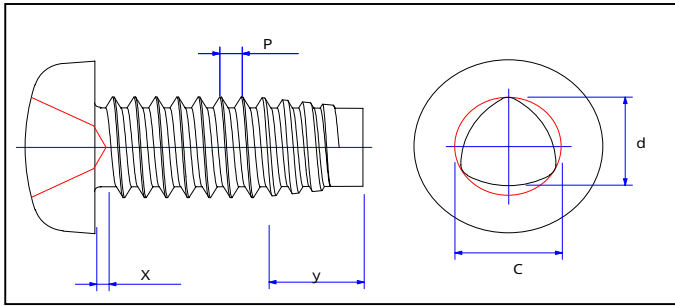
呼び径	ピッチ	d		その他の寸法公差
		最大	最小	
2.0	0.40	2.04	1.96	首元不完全ねじ部は2山以下とする。 先端ガイド部長さは2.5山とする。
2.3	0.40	2.34	2.26	
2.5	0.45	2.55	2.47	
2.6	0.45	2.65	2.57	
3.0	0.50	3.05	2.97	

オリジナル規格書 1 - 9

一番特殊タップインSタイプ

ポイント付き

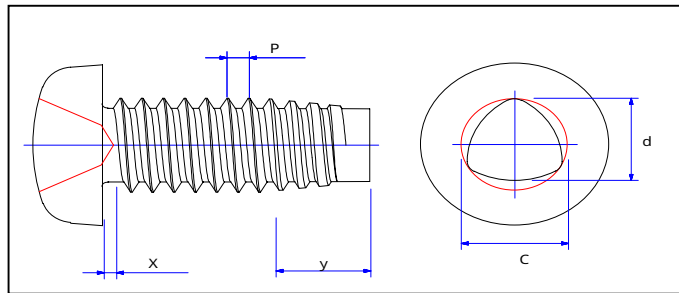
ポイント無し



単位:mm

呼び径	ピッチ	ね じ 外 径				ポイント長さ	
		c		d		y	
		最大	最小	最大	最小	最大	最小
2.0	0.40	2.04	1.96	1.96	1.88	1.60	0.80
2.3	0.40	2.34	2.26	2.26	2.18	1.60	0.80
2.5	0.45	2.55	2.47	2.46	2.38	1.80	0.90
2.6	0.45	2.65	2.57	2.56	2.48	1.80	0.90
3.0	0.50	3.05	2.97	2.95	2.87	2.00	1.00

一番特殊タップインCタイプ



単位:mm

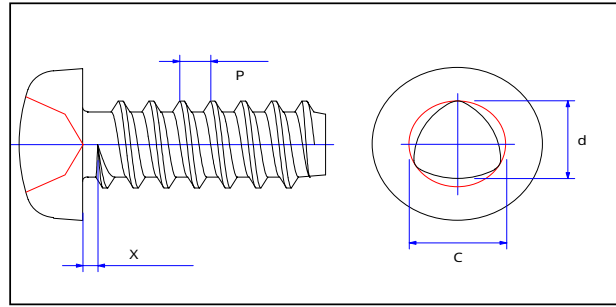
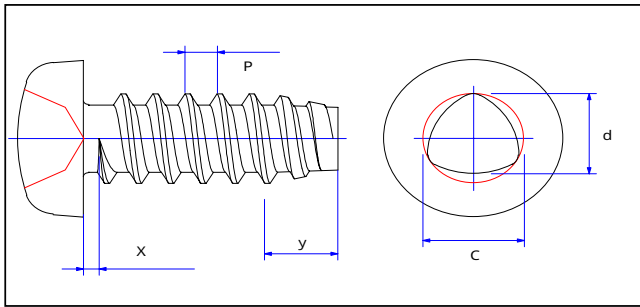
呼び径	ピッチ	ね じ 外 径				ポイント長さ	
		c		d		y	
		最大	最小	最大	最小	最大	最小
2.0	0.40	1.98	1.89	1.90	1.81	1.60	0.80
2.3	0.40	2.28	2.19	2.20	2.11	1.60	0.80
2.5	0.45	2.48	2.38	2.39	2.29	1.80	0.90
2.6	0.45	2.58	2.48	2.49	2.39	1.80	0.90
3.0	0.50	2.98	2.87	2.88	2.77	2.00	1.00

オリジナル規格書 1 - 10

1番特殊タッピンBタイプ

ポイント付き

ポイント無し



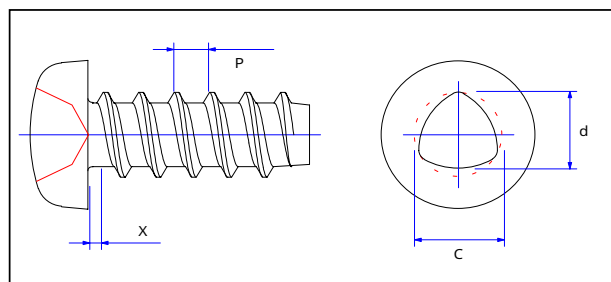
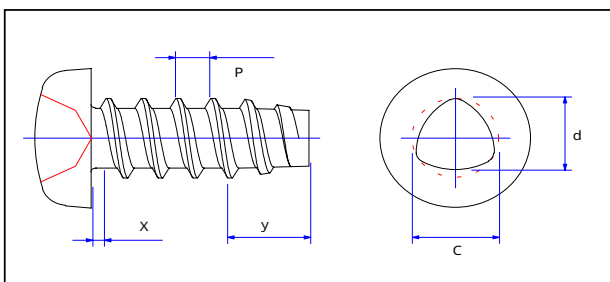
単位:mm

呼び径	ピッチ (約)	ね じ 外 径				ポイント長さ	
		c		d		y	
		最大	最小	最大	最小	最大	最小
2.0	0.64	2.04	1.96	1.96	1.88	1.59	1.27
2.3	0.79	2.34	2.26	2.26	2.18	1.98	1.59
2.6	0.91	2.64	2.56	2.55	2.47	2.28	1.82
3.0	1.06	3.05	2.95	2.95	2.85	2.65	2.12

1番特殊タッピンPタイプ

ポイント付き

ポイント無し



単位:mm

呼び径 (一般規格)	ピッチ (約)	ね じ 外 径				ポイント長さ	
		c		d		y	
		最大	最小	最大	最小	最大	最小
2.0	0.79	2.12	2.02	2.04	1.94	1.99	1.59
2.3	0.91	2.43	2.33	2.35	2.25	2.27	1.81
2.5	1.06	2.63	2.53	2.54	2.44	2.65	2.12
2.6	1.06	2.73	2.63	2.64	2.54	2.65	2.12
3.0	1.27	3.15	3.03	3.05	2.93	3.18	2.54

呼び径 (当社オリジナル)	ピッチ (約)	ね じ 外 径				ポイント長さ	
		c		d		y	
		最大	最小	最大	最小	最大	最小
2.0	0.84	2.12	2.02	2.04	1.94	1.99	1.59
2.3	0.95	2.43	2.33	2.35	2.25	2.27	1.81
2.5	1.12	2.63	2.53	2.54	2.44	2.65	2.12
2.6	1.12	2.73	2.63	2.64	2.54	2.65	2.12
3.0	1.34	3.15	3.03	3.05	2.93	3.18	2.54

オリジナル規格書 1 - 11

0番ねじのL寸公差

呼び長さL		1種ネジの呼び				
基準寸法	寸法差	M1.4	M1.7	M2.0	M2.3	M2.6
1.4	+0 -0.15					
1.6						
1.8						
2.0	+0 -0.2					
2.2						
2.5						
2.8	+0 -0.3					
3.0						
3.5						
4.0	+0 -0.3					
4.5						
5.0						
5.5						
6.0						
7.0						
8.0						
9.0						
10.0						

呼び長さL		3種ネジの呼び				
基準寸法	寸法差	M1.4	M1.7	M2.0	M2.3	M2.6
1.4	+0 -0.15					
1.6						
1.8						
2.0	+0 -0.2					
2.2						
2.5						
2.8	+0 -0.3					
3.0						
3.5						
4.0	+0 -0.3					
4.5						
5.0						
5.5						
6.0						
7.0						
8.0						
9.0						
10.0						

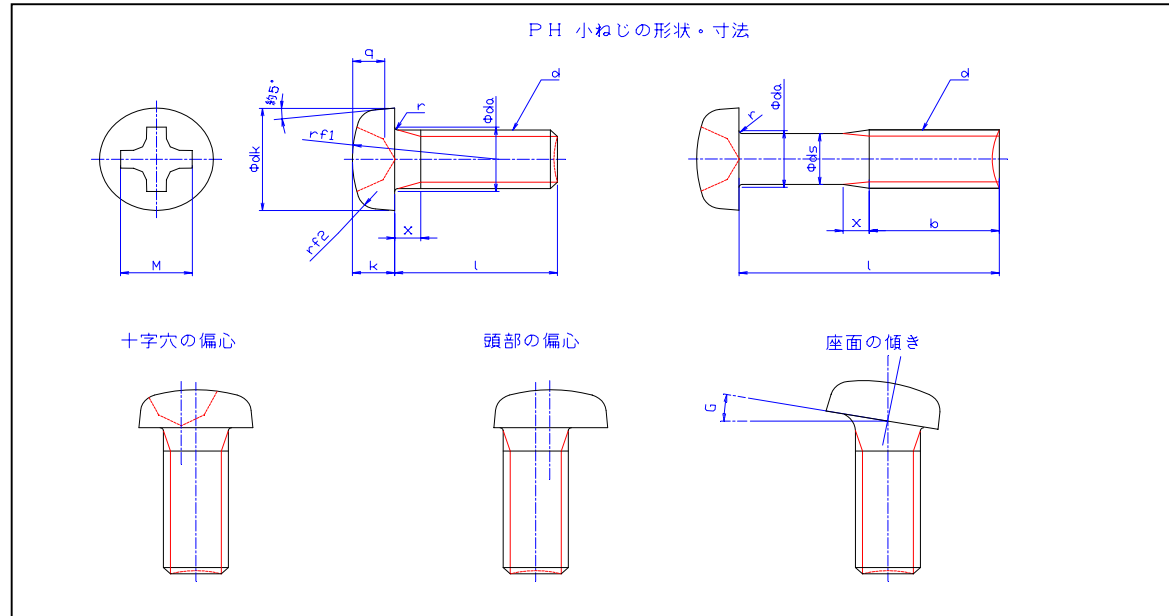
呼び長さL		タッピンネジ先端ガイド無し				
基準寸法	寸法差	M1.4	M1.7	M2.0	M2.3	M2.6
1.4	+0 -0.2					
1.6						
1.8						
2.0						
2.2						
2.5	+0 -0.3					
2.8						
3.0						
3.5						
4.0						
4.5						
5.0						
5.5						
6.0						
7.0						
8.0						
9.0						
10.0						

呼び長さL		タッピンネジ先端ガイド付				
基準寸法	寸法差	M1.4	M1.7	M2.0	M2.3	M2.6
1.4	+0 -0.3					
1.6						
1.8						
2.0						
2.2						
2.5	+0 -0.4					
2.8						
3.0						
3.5						
4.0						
4.5						
5.0						
5.5						
6.0						
7.0						
8.0						
9.0						
10.0						

1番マシンねじのL寸公差

ねじの呼び 呼び長さの区分	M2.5以下	M2.5超 M4.5以下	M4.5超
4以下	+0 -0.3	-	-
4を超え10以下	+0 -0.4	+0 -0.6	+0 -0.8
10を超え20以下	+0 -0.6	+0 -0.6	+0 -1
20を超え40以下	+0 -0.8	+0 -0.8	+0 -1
40を超えるもの	-	+0 -1	+0 -1

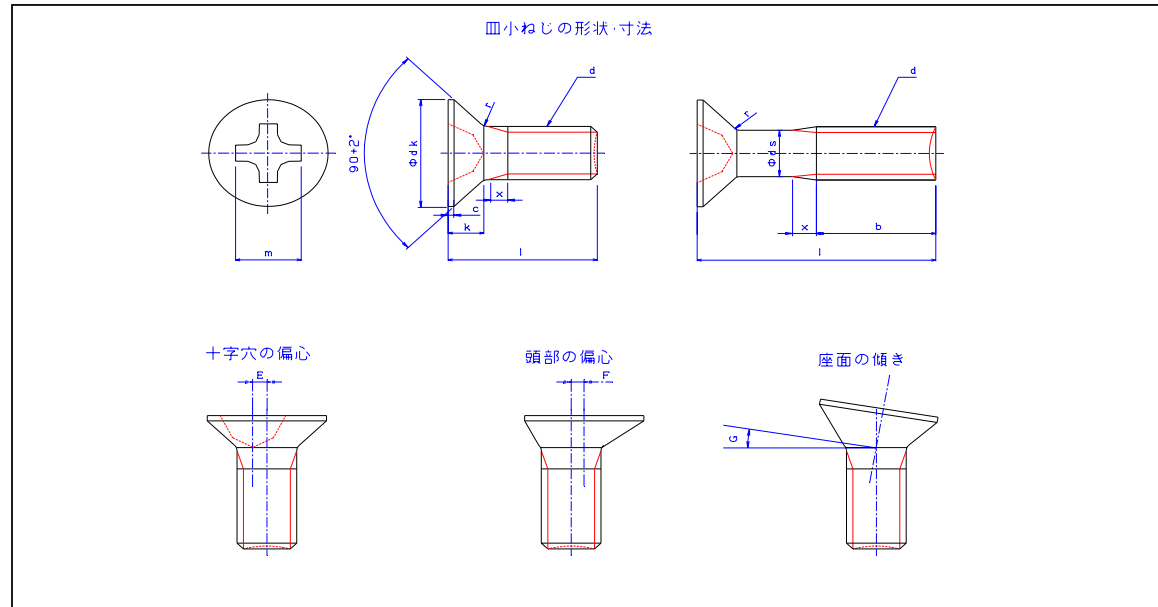
なべ頭小ねじの形状寸法



呼び径 d	ピッチ (P)	十字穴 の番号	dk		k		rf1	rf2	m	q		r	da	E	F	G
			基準 寸法	許容差	基準 寸法	許容差	約	約	参考	最大	最小	最大	最小	最大 (注)	最大 (注)	最大
M2.0*	0.40	1	3.50	+0 -0.40	1.30	±0.1	4.50	0.60	2.20	1.01	0.60	0.10	2.60	0.15	0.10	2°
(M2.2)	0.45		4.00		1.50		5.00	0.70	2.40	1.21	0.80	0.10	2.80	0.20	0.15	
M2.5*	0.45		4.50	1.70	6.00		0.80	2.60	1.42	1.00	0.10	3.10	0.20	0.15		
M2.6*	0.45		4.50	1.70	6.00		0.80	2.60	1.42	1.00	0.10	3.10	0.20	0.15		
M3.0*	0.50	2	5.50	+0 -0.50	2.00	±0.15	7.00	1.00	3.60	1.43	0.86	0.10	3.60	0.25	0.20	
M3.5*	0.60		6.00		2.30		8.00	1.10	3.90	1.73	1.15	0.10	4.10	0.25	0.20	
M4.0*	0.70		7.00	2.60	9.00		1.30	4.20	2.03	1.45	0.20	4.70	0.30	0.20		
(M4.5)	0.75		8.00	+0 -0.60	2.90		11.00	1.50	4.60	2.43	1.84	0.20	5.20	0.35	0.25	
M5.0*	0.80		9.00		3.30		12.00	1.60	4.90	2.73	2.14	0.20	5.70	0.35	0.25	

- (注) E及びFは、軸心に対する偏心とする。
- 備考1. 表中、ねじの呼びに括弧を付けたものはなるべく用いない。なお、*印を付けたもの(強度区分8.8を除く)は、国際性確保のため十字穴付きなべ小ねじによるのが良い。
- 備考2. ねじがない部分の径(ds)の値は、一般にほぼねじの有効径とする。なお、必要に応じてdsの値をほぼねじの外径に等しくしても良い。この場合dsは、ねじの外径の最大値より小さくしなければならない。
- 備考3. xは、約2山とする。
- 備考4. ねじ先の形状は、指定がない限り荒先とし面取り先、平先などを必要とする場合は注文者が指定する。ただし、ねじ先の形状・寸法は原則としてJIS B 1003による。

皿頭小ねじの形状寸法



呼び径 d	ピッチ (P)	十字穴 の番号	dk		k (注)		C	m	q		r	E	F	G
			基準 寸法	許容差	基準 寸法	許容差	約	参考	最大	最小	最小	最大 (注)	最大 (注)	最大
M2.0*	0.40	1	4.00	+0 -0.40	1.20	+0 -0.20	0.20	2.20	1.01	0.65	0.20	0.15	0.10	2°
(M2.2)	0.45		4.40		1.30		0.20	2.40	1.21	0.85	0.22	0.20	0.15	
M2.5*	0.45		5.00		1.45		0.20	2.60	1.42	1.05	0.25	0.20	0.15	
M2.6*	0.45		5.20		1.50		0.20	2.60	1.42	1.05	0.25	0.20	0.15	
M3.0*	0.50	2	6.00	+0 -0.50	1.75	+0 -0.30	0.25	3.60	1.43	0.91	0.30	0.25	0.20	
M3.5*	0.60		7.00		2.00		0.25	4.10	1.93	1.40	0.35	0.25	0.20	
M4.0*	0.70		8.00		2.30		0.30	4.50	2.33	1.79	0.40	0.30	0.20	
(M4.5)	0.75		9.00		2.55		0.30	4.90	2.73	2.19	0.45	0.35	0.25	
M5.0*	0.80		10.00		2.80		0.30	5.10	2.93	2.38	0.50	0.35	0.25	

(注) E及びFは、軸心に対する偏心とする。頭の高さ(K)はねじの呼び径の延長線と皿面、又はその延長線と交わる点を起点として測定した値とする。

備考1. 表中、ねじの呼びに括弧を付けたものはなるべく用いない。なお、*印を付けたもの(強度区分8.8を除く)は、国際性確保のため十字穴付き皿小ねじによるのが良い。

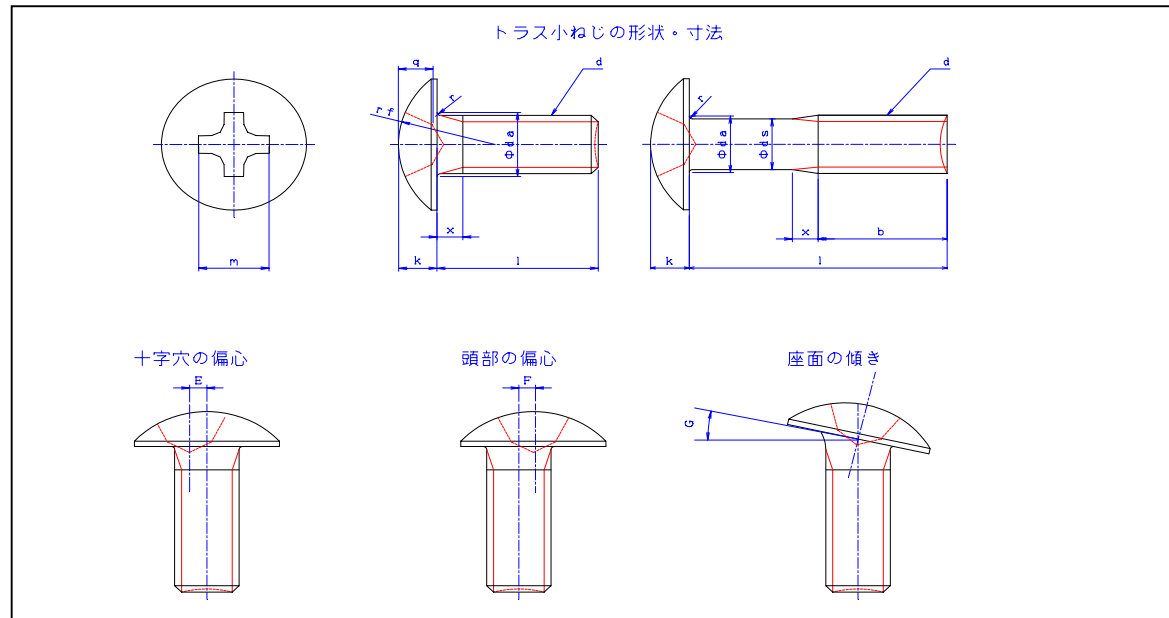
備考2. ねじがない部分の径(ds)の値は、一般にほぼねじの有効径とする。なお、必要に応じてdsの値をほぼねじの外径に等しくしても良い。この場合dsは、ねじの外径の最大値より小さくなければならない。

備考3. xは、約2山とする。

備考4. ねじ先の形状は、指定がない限り荒先とし面取り先、平先などを必要とする場合は注文者が指定する。ただし、ねじ先の形状・寸法は原則としてJIS B 1003による。

備考5. Cの部分の角には、丸みが合っても良い。

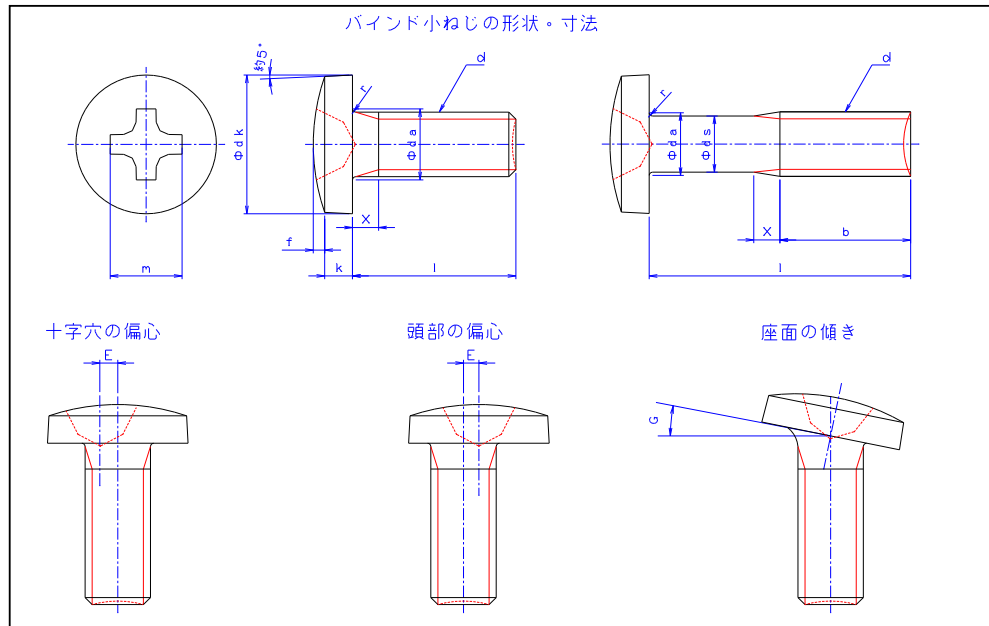
トラス頭小ねじの形状寸法



呼び径 d	ピッチ (P)	十字穴 の番号	dk		K		rf	m	q		r	da	E	F	G
			基準 寸法	許容差	基準 寸法	許容差	約	参考	最大	最小	最小	最大	最大 (注)	最大 (注)	最大
M2.0	0.40	1	4.50	+0	1.20	± 0.10	3.00	2.20	1.01	0.65	0.10	2.60	0.15	0.10	2°
(M2.2)	0.45		5.00	-0.4	1.30		3.20	2.30	1.11	0.75	0.10	2.80	0.20	0.15	
M2.5	0.45		5.70	+0	1.50		3.70	2.50	1.32	0.95	0.10	3.10	0.20	0.15	
M2.6	0.45		5.90		1.60		3.80	2.60	1.42	1.05	0.10	3.10	0.20	0.15	
M3.0	0.50		6.90		1.90		4.60	2.90	1.72	1.34	0.10	3.60	0.25	0.20	
M3.5	0.60	2	8.10	-0.5	2.20	± 0.15	5.40	4.00	1.83	1.30	0.10	4.10	0.25	0.20	
M4.0	0.70		9.40	2.50	6.10		4.30	2.13	1.60	0.20	4.70	0.30	0.20		
(M4.5)	0.75		10.60	+0	2.80		6.90	4.70	2.53	1.99	0.20	5.20	0.35	0.25	
M5.0	0.80		11.80	-0.6	3.10		7.70	5.00	2.83	2.29	0.20	5.70	0.35	0.25	

- (注) E及びFは、軸心に対する偏心とする。
- 備考1. 表中、ねじの呼びに括弧を付けたものはなるべく用いない。
- 備考2. ねじがない部分の径(d_s)の値は、一般にほぼねじの有効径とする。なお、必要に応じて d_s の値をほぼねじの外径に等しくしても良い。この場合 d_s は、ねじの外径の最大値より小さくしなければならない。
- 備考3. x は、約2山とする。
- 備考4. ねじ先の形状は、指定がない限り荒先とし面取り先、平先などを必要とする場合は注文者が指定する。ただし、ねじ先の形状・寸法は、原則として JIS B 1003 による。

バインド頭小ねじの形状寸法



呼び径 d	ピッチ (P)	十字穴 の番号	dk		f		K+f		m	q		r	da	E	F	G	
			基準 寸法	許容差	基準 寸法	許容差	基準 寸法	許容差		参考	最大						最小
M2.0	0.40	1	4.30	+0 -0.4	0.35	±0.1	1.20	±0.15	2.20	1.01	0.65	0.10	2.60	0.15	0.10	2°	
(M2.2)	0.45		4.70		0.40		1.30		2.30	1.11	0.75		2.80	0.20	0.15		
M2.3	0.40		4.90		0.45		1.40		2.40	1.21	0.85		-	0.20	0.15		
M2.5	0.45		5.30		0.50		1.50		2.50	1.32	0.95		0.10	3.10	0.20		0.15
M2.6	0.45		5.50		0.60		1.60		2.60	1.42	1.05		0.10	3.10	0.20		0.15
M3.0	0.50	2	6.30	+0 -0.5	0.60	±0.15	1.90	±0.20	3.70	1.53	1.01	0.10	3.60	0.25	0.20		
M3.5	0.60		7.30		0.70		2.20		4.00	1.83	1.30		0.10	4.10	0.25		0.20
M4.0	0.70		8.30		0.80		2.50		4.30	2.13	1.60		0.20	4.70	0.30		0.20
(M4.5)	0.75		9.30		0.90		2.80		4.70	2.53	1.99		0.20	5.20	0.35		0.25
M5.0	0.80		10.30		1.00		3.10		5.00	2.83	2.29		0.20	5.70	0.35		0.25

- (注) E及びFは、軸心に対する偏心とする。
- 備考1. 表中、ねじの呼びに括弧を付けたものはなるべく用いない。
- 備考2. ねじがない部分の径(ds)の値は、一般にほぼねじの有効径とする。なお、必要に応じてdsの値をほぼねじの外径に等しくしても良い。この場合dsは、ねじの外径の最大値より小さくしなければならない。
- 備考3. xは、約2山とする。
- 備考4. ねじ先の形状は、指定がない限り荒先とし面取り先、平先などを必要とする場合は注文者が指定する。ただし、ねじ先の形状・寸法は原則としてJIS B 1003による。